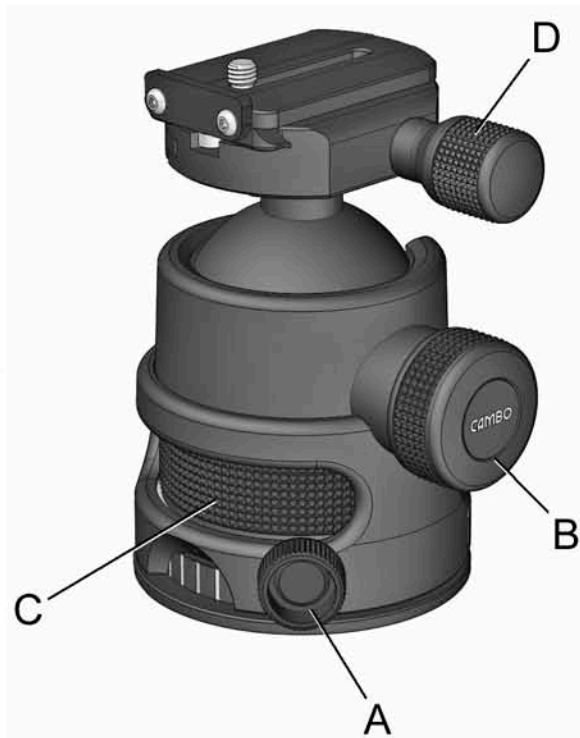


CAMBO BALLHEAD CBH-6



CAMBO CAMERA-BALL-HEAD type CBH-6

This Ballhead is designed for use on Tripods or Studio-stands, to support cameras upto 5 Kgs.

The Ballhead is supplied with a 1/4" tripod-fitting. For use on 3/8" thread a expanding socket is included. The Camera-fitting is 1/4" or has a quick release plate with a 1/4" or 3/8" tripod-fitting, dependable on the model you bought. When using a 4x5" view camera, use of the 3/8" fitting is recommended for maximum holding strength.

When using a CAMBO Actus mini view camera, the monorail can be clamped directly into the Quick Release without using a tripod clamp or tripod plate.

The Ballhead has several function knobs for all necessary movements and lockings.

- A: Rotary base locking knob.
Locks or releases the 360° rotating base.
- B: Ball locking knob.
Locks or releases the monoball for multi-directional movements of the monoball. A 90° tilt is possible by using the slot in the housing.

Using the combination of A and B movements gives you a full 3-D adjustable camera direction.

- C: Tension control ring.
Turning this ring (counter-clockwise) you can increase the tension on the monoball. So you have the possibility to adjust the smoothness of the ball movements and the locking capacity to best suit the format you are working with, or when using larger lenses.

- D: Quick Release Plate locking knob .

Dimensions CBH-6:

Weight 0.88 Kgs	Size Camera Plate 37x60 mm
Height 120 mm	Arca Compatible - 1/4" mount
	Diameter tripod fitting 76 mm - 3/8" mount

Technical specification can be changed without notice.

ROTULE TYPE CBH-6 pour chambre CAMBO

Cette rotule est conçue pour être utilisée sur des pieds de studio ou des trépieds pouvant supporter des chambres d'un poids allant jusqu'à 5 Kg.

La rotule est fournie avec une fixation pour trépied au pas de vis de 1/4". Pour utilisation sur un filetage au pas de vis de 3/8" un adaptateur d'expansion est inclus. La fixation de la chambre possède un pas de vis de 1/4" ou possède une embase pouvant se déplacer rapidement avec une fixation de 1/4" ou 3/8" selon le modèle choisi. Lorsqu'on utilise une chambre 4x5", il est recommandé de fixer un dispositif au pas de vis de 3/8" pour un maintien plus solide. Lorsqu'on utilise une chambre CAMBO ACTUS, le monorail peut être fixé directement sur l'embase rapide sans avoir à utiliser une bride de serrage ou une embase de trépied.

La rotule a plusieurs fonctions permettant tous les types de mouvements et de blocages.

- A: Bouton de blocage de rotation de la base sur 360°.
- B: Bouton de blocage .
Bloque ou permet des mouvements multidirectionnels de la boule. Une bascule à 90° est possible en utilisant le cran situé dans l'enveloppe de la boule.

La combinaison des mouvements A & B permet un mouvement en 3-D.

- C: Bague contrôle de tension.
En tournant cette bague (contre le sens des aiguilles d'une montre) vous pouvez augmenter la tension sur la boule. Vous avez ainsi la possibilité de régler la douceur des mouvements de la boule afin qu'elle s'adapte au mieux au format sur lequel vous travaillez, ou lorsque vous utilisez des objectifs plus grands.

- D: Bouton de blocage ou déblocage rapide du plateau .

Dimensions CBH-6:

Poids 0,88 Kgs	Format de l' embase de la chambre 37x60 mm
Hauteur 120mm	Arca Compatible - 1/4" fixation
	Diámetro de la fixation du trépied 76 mm (avec 3/8")

Caractéristiques sont susceptibles d'être modifiées sans préavis.

CAMBO CAMERA BALHOOFD type CBH-6

Dit Balhoofd is ontworpen voor gebruik op Driepootstatieven en Studio-statieven, en is geschikt voor camera's tot een gewicht van 5 kg.

Dit Balhoofd is voorzien van een 3/8" statief-aansluiting. Voor gebruik op een 1/4" draadeind wordt een verloopriepel meegeleverd. De camera-aansluiting is 1/4" of heeft een quick release plaat met een 1/4" of 3/8" draad, afhankelijk van het model. Voor een 4x5" camera is het gebruik van de 3/8" draad aanbevolen om de camera maximaal te klemmen. Bij gebruik van een CAMBO ACTUS mini view camera kan de monorail direct in de Quick Release opening geplaatst worden zonder gebruik te maken van een wisselplaat of railklem.

Het Balhoofd heeft diverse functie knoppen voor alle noodzakelijke bewegingen en blokkeringen.

- A: Blokkeerknop voor basisverdraaiing.
Ontkoppelt de 360° draaibare voet.
- B: Blokkeerknop voor de kogel.
Blokkeert en ontgrendelt de kogel voor meerzijdige bewegingen van de kogel. Een 90° neigebeweging is mogelijk door gebruik te maken van de sleuf in de behuizing.

De combinatie van de A en B bewegingen geeft u een volledig 3-D verstelbare camera positionering.

- C: Voorspanning-stelring.
Verdraaiing van deze ring (linksom) geeft een grotere spanning op de kogel. Op deze manier ontstaat de mogelijkheid de weerstand van de kogelbeweging en tevens de vastzetkracht te beïnvloeden om deze optimaal aan te passen aan het camera-formaat.

- D: Vastzetknop Quick Release plaat .

Afmetingen CBH-6:

Gewicht 0,88 Kg	Afmeting camera plaat 37x60 mm
Hoogte 120 mm	Arca compatibel
	Diameter onderzijde 76 mm met 3/8" draad

Technische specificaties kunnen zonder kennisgeving wijzigen

CAMBO KUGELKOPF Typ CBH-6

Der Kugelkopf wird mit einem 1/4" Stativanschluß geliefert. Er ist zum Gebrauch auf Dreibein- oder Studio-Stativen konstruiert und hält Kameras bis 5 Kg gewicht.

Der Kameraanschluß der Schnellwechselplatte ist wahlweise 1/4" oder 3/8". Beim Arbeiten mit einer 4x5" Kamera, sollten Sie den 3/8" Anschluß verwenden um die maximale Haltekraft auszunutzen. Bei Verwendung von CAMBO Fachkameras der ACTUS Serie kann das Bankrohr direkt in der Schalbenschwanz führung der Schnellwechselplatte montiert werden.

Der Kugelkopf hat mehrere Drehelemente für alle notwendigen Bewegungen und Arretierungen:

- A: Feststellung der Panoramadrehung.
Löst oder arretiert die 360° Panoramadrehung.
- B: Dieser Drehkopf verriegelt den Monoball, oder gibt die Bewegungen in alle Richtungen frei.
Eine 90° Neigung ist durch verwenden des Einschnitts möglich.

Die Kombination von A und B gibt Ihnen eine volle 3-D Bewegungsfreiheit.

- C: Friktionseinstellung.
Dieser Ring (gegen Uhrzeigersinn) gedreht erhöht die Friktion der Kugel. So daß Sie die Möglichkeit haben, die Gleichmäßigkeit der Kugelbewegungen und die Vorspannung zum Feststellung am besten auf das Arbeitsgewicht einzustellen z.B. bei Verwendung schwerere Objektive.

- D: Feststellknopf für Schnellwechselplatte .

Abmessungen CBH-6:

Gewicht 0,88 Kg	Abmessung der Kameraplatte 37x60 mm
Höhe 120 mm	Arca Kompatibel
	Durchmesser des Stativanschlusses 76 mm (mit 3/8")

Technische Änderungen sind vorbehalten.

ROTULA DE BOLA CAMBO Tipo CBH-6

Esta rótula de bola ha sido diseñada para usar en trípodes o columnas de estudio, puede soportar cámaras de hasta 5 Kgs de peso.

La rótula se suministra con rosca de 1/4" para trípode. Se incluye un reductor para trípodes de rosca de 1/4". La rosca de cámara es de 3/8" o de cambio rápido (QR), depende del modelo escogido. Es recomendable usar rosca de 3/8" en cámaras 4x5" o 2x3" para máxima seguridad.

Cuando utilice cámaras CAMBO desde la serie ACTUS, el monorail puede ser insertado directamente en el cambio rápido sin necesidad de mordaza o plato de trípode.

Esta rótula de bola tiene varios mandos para todos los movimientos y bloqueos necesarios.

- A: Bloqueo de la base de rotación.
Frena o libera la base de rotación en 360°.
- B: Bloqueo de la bola.
Frena o libera la monobola para movimientos multidireccionales. Es posible situar la posición a 90° usando el hueco de encaje del cuerpo central.

Combinando los mandos A y B se obtienen todos los movimientos en 3-D para cualquier dirección de ajuste de la cámara.

- C: Aro de control de tensión.
Girando este aro contra el sentido del reloj podrá incrementar la tensión de la bola. Con ello tiene la posibilidad de ajustar la suavidad de los movimientos de la bola al tipo de formato que esté utilizando o cuando trabaje con objetivos muy pesados.

- D: Plato de cambio rápido .

Dimensiones de la CBH-6:

Peso 0,88 Kgs	Plato para cámara 37x60 mm
Altura 120 mm	Arca Compatible
	Diámetro plato trípode 76 mm (con 3/8")

Las especificaciones técnicas pueden ser alteradas sin previo aviso